

Pozemní stavitelství I.

Základy



Zpracoval: Zdeněk Peřina, Ing.

Rozdělení základů dle způsobu přenášení zatížení:

- **základy plošné**
- **základy hlubinné**

Základy plošné:

- základové patky
- základové pásy
- základové desky
- základové rošty

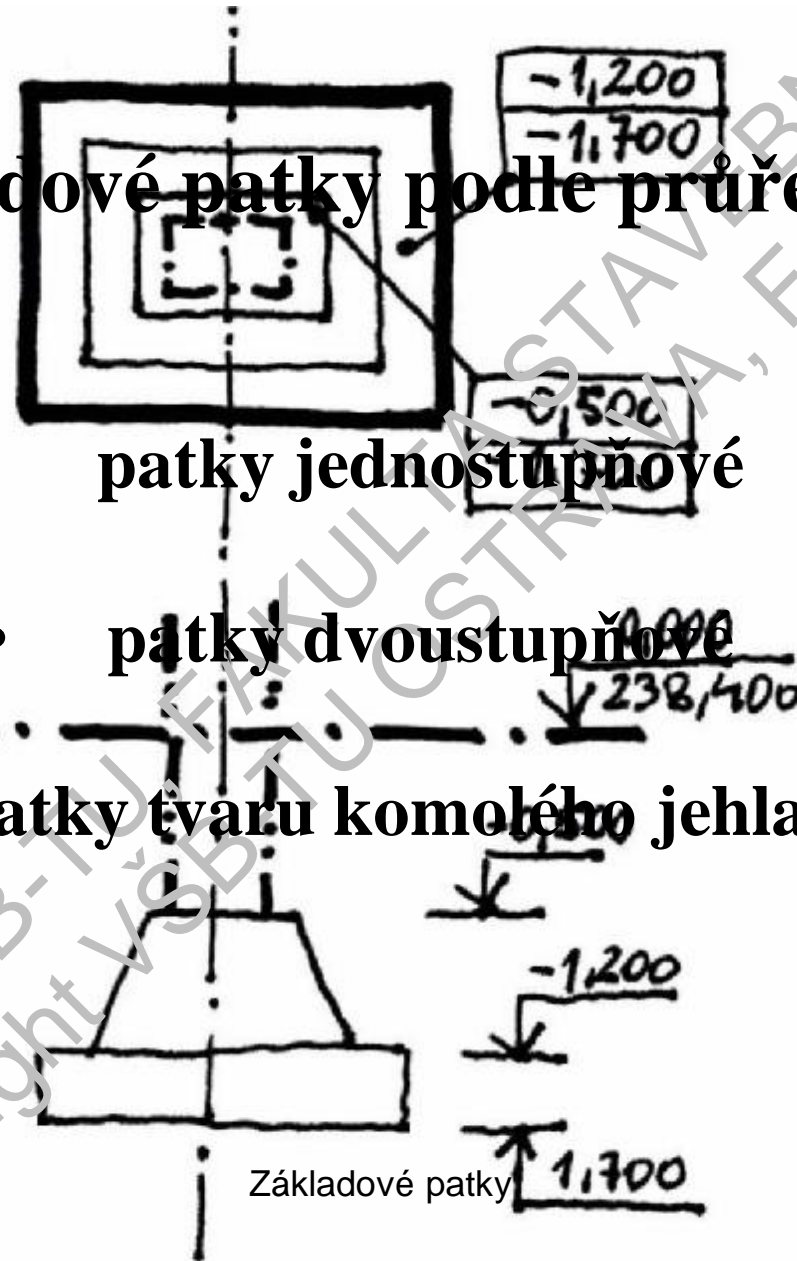
Základy



ZÁKLADOVÉ PATKY	ZÁKLADOVÉ PÁSY	ZÁKLADOVÉ ROŠTY	ZÁKLADOVÉ DESKY
Základové patky z lomového kamene	Základové pásy z lomového kamene		
Základové patky z prostého betonu	Základové pásy z prostého betonu		Základová deska z prostého betonu
Základové patky železobetonové monolitické	Základové pásy železobetonové monolitické	Základové rošty železobetonové monolitické	Základová deska železobetonová monolitická
Základové patky montované prefabrikované	Základové pásy montované prefabrikované	Základové rošty prefabrikované	

Základové patky podle průřezu:

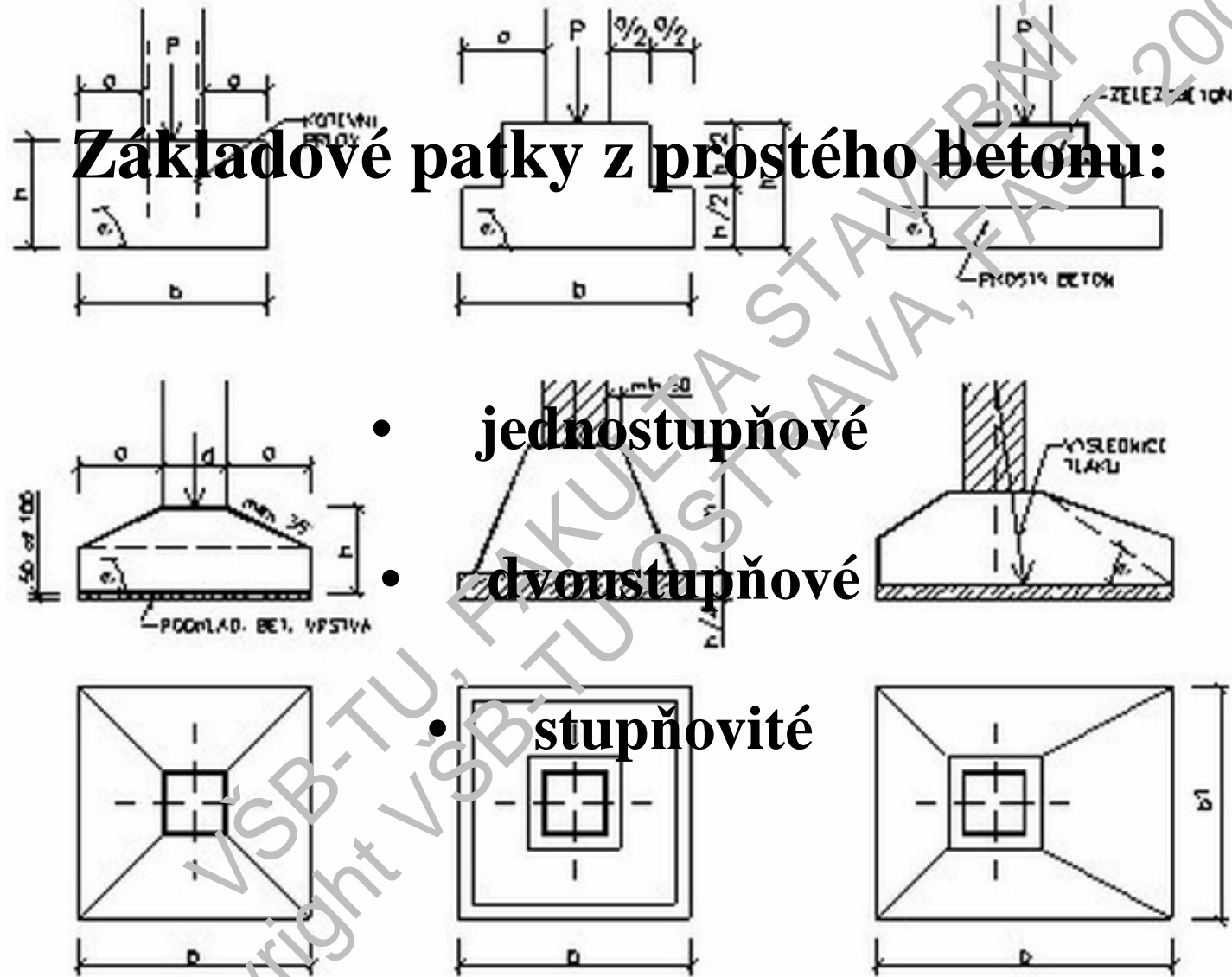
- patky jednostupňové
- patky dvoustupňové
- patky tvaru komolého jehlanu



Rozdělení patek podle technologie provádění:

- **monolitické:**
 - a) z prostého betonu
 - b) železobeton
 - c) patky proložené kamenem
- **montované:**
 - a) kalichové
 - b) plné





Základové patky železobetonové monolitické

se používají při:

- excentricky působícím zatížením
- základová půda s namáháním 0,10 - 0,15 MPa
- roznášecí úhel $\text{tg } \alpha = 0,5-1,0$

Základové patky prefabrikované montované:



Kombinované, částečně prefabrikované základové patky:

- s vnějším obetonováním
- s vnitřním dobetonováním

Základové pásy - tvary:

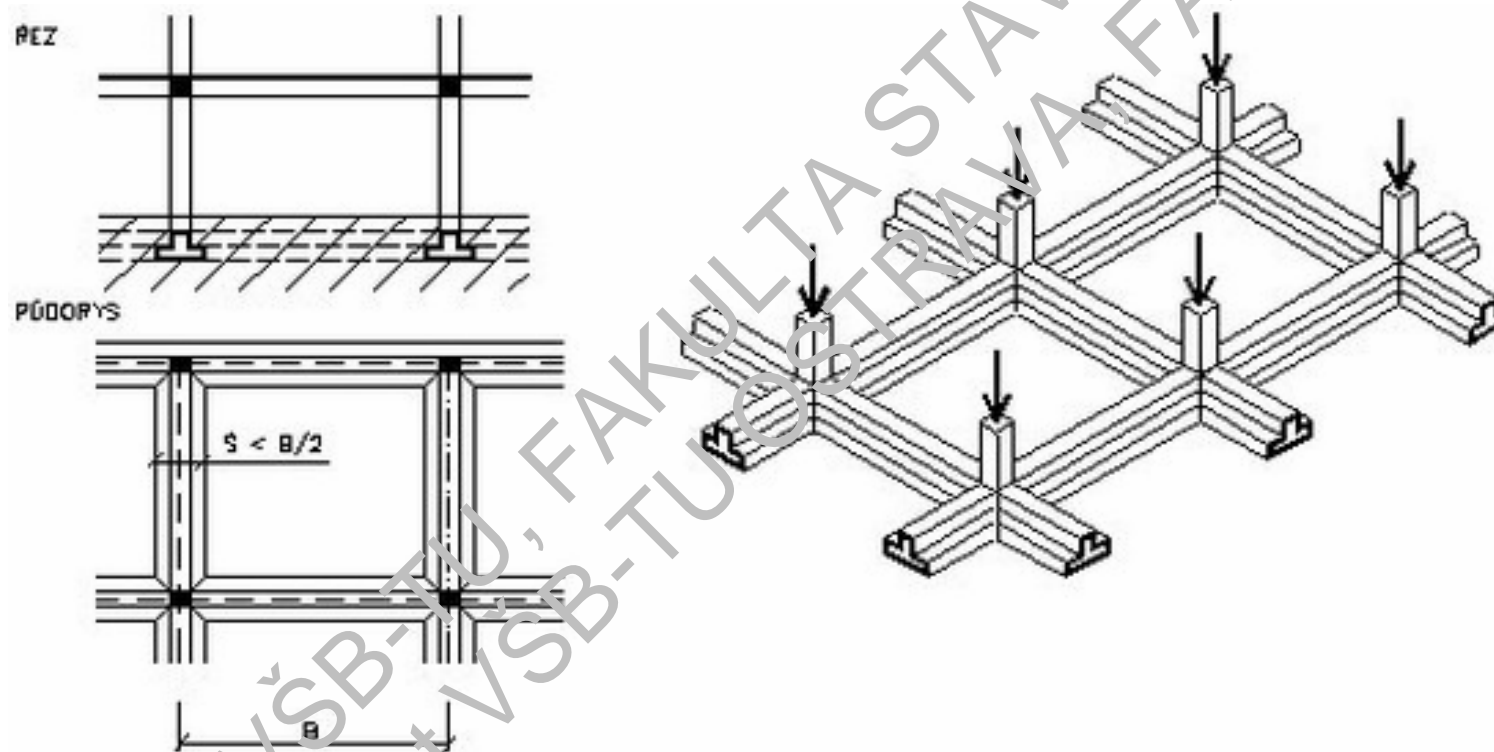
- obdélníkový
- stupňovitý
- žebrový



Základové pásy - materiál:



Základové rošty:



Základové desky:

- **Základová deska rovná**
- **Základová deska žebrová**
- **Základová deska hřibová**

Základové desky – zvláštní druhy:

- **základová deska ve tvaru obrácených plochých kleneb**
- **skořepinová základová konstrukce ve tvaru**
 - **obrácených kleneb**
 - **obrácené základové klenby**
 - **obrácené základové lomenice**

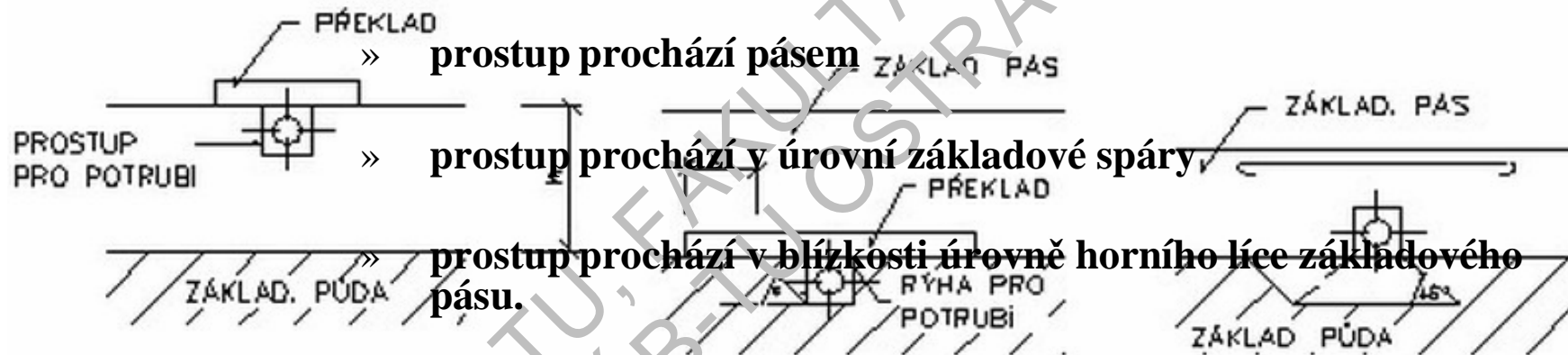
Prostorové základové konstrukce

výhody:

- **tuhý prostorový rám**
- **eliminace nerovnoměrného sedání**
- **lepší technologie provádění izolací**
- **vhodný typ pro zakládání na poddolovaném území**

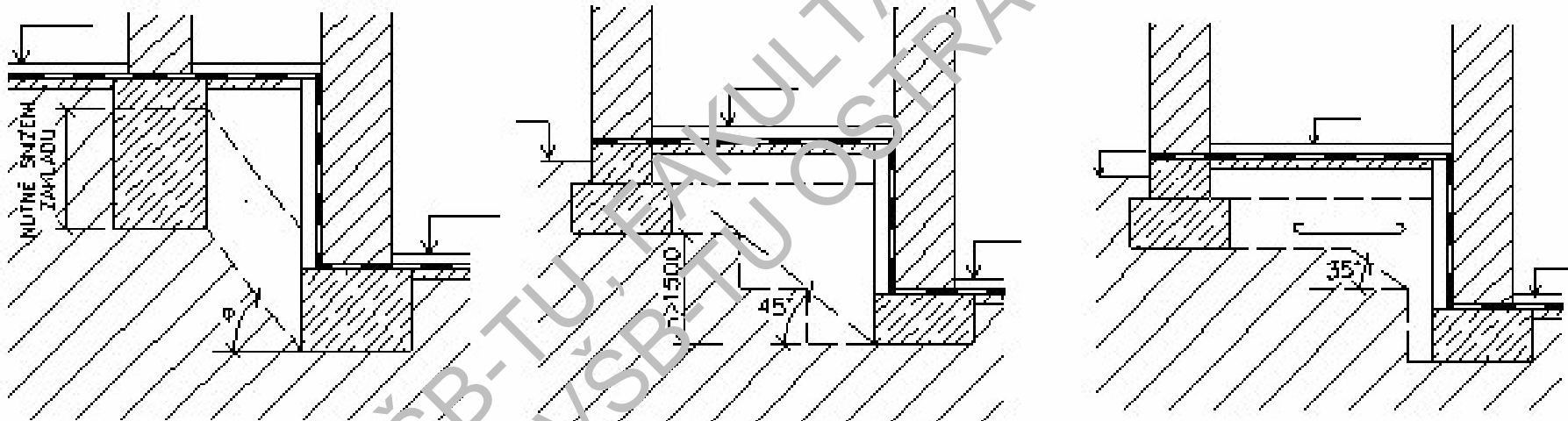
Konstrukční úpravy v horizontálních základech

- při prostupu potrubí:



Konstrukční úpravy v horizontálních základech

- při změně úrovně základové spáry:



Konstrukční úpravy v horizontálních základech

- při zakládání na hranici pozemku
- základy vnějších doplňujících částí staveb:
 - » založením doplňující konstrukce na společném, rozšířeném základu stavby
 - » samostatným založením

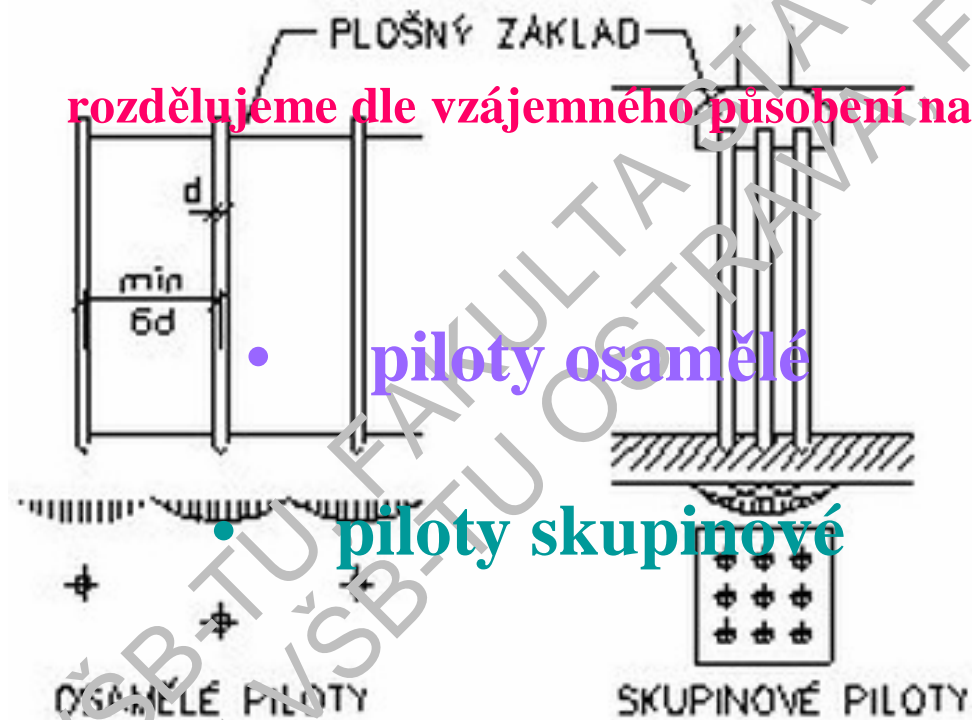


Základy hlubinné:

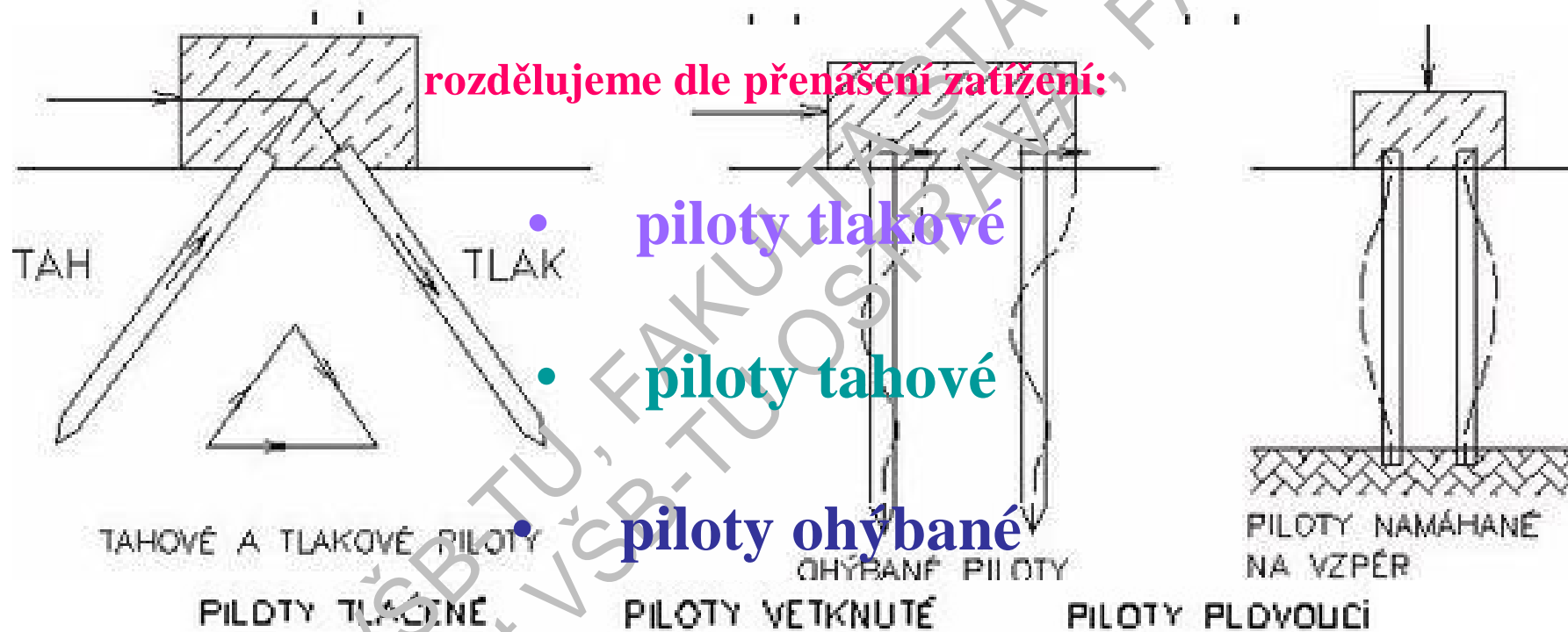
- zakládání na pilotách
- šachtových pilířích
- kesonech

Piloty

rozdělujeme dle vzájemného působení na:



Piloty



Piloty

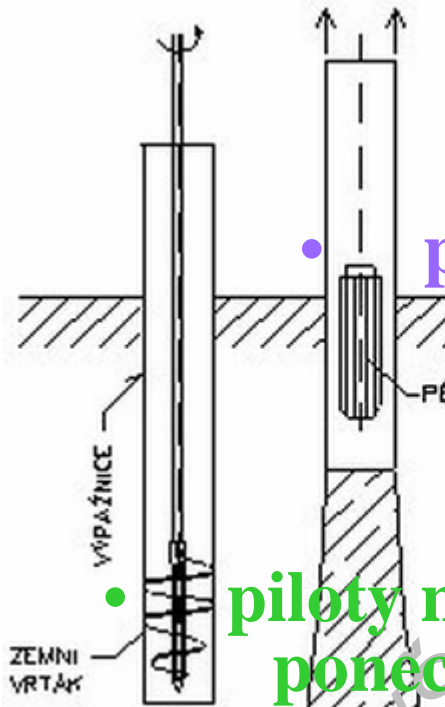
rozdělujeme dle materiálu:

- piloty dřevěné
- piloty betonové
- piloty železobetonové
- piloty s předepjatého betonu
 - piloty ocelové

Piloty

rozdělujeme dle výrobního postupu:

- piloty vháněné (prefabrikované)
- piloty vrtané
- piloty monolitické (hloubené) s odňatou nebo ponechanou výpažnicí nebo bez výpažnice



Kontrola pilot

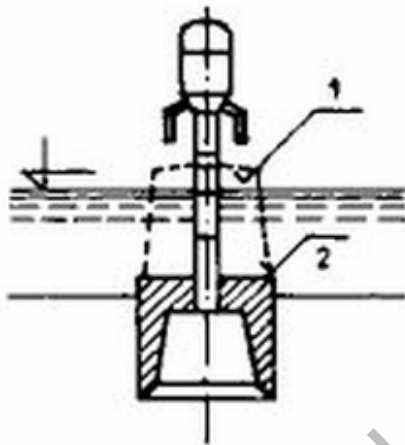
stavební kontrola se vztahuje na:

- geologické složení v okolí piloty
- postup hloubení otvoru pro pilotu nebo postup vhánění piloty
 - betonování dříku piloty
 - hotovou pilotu

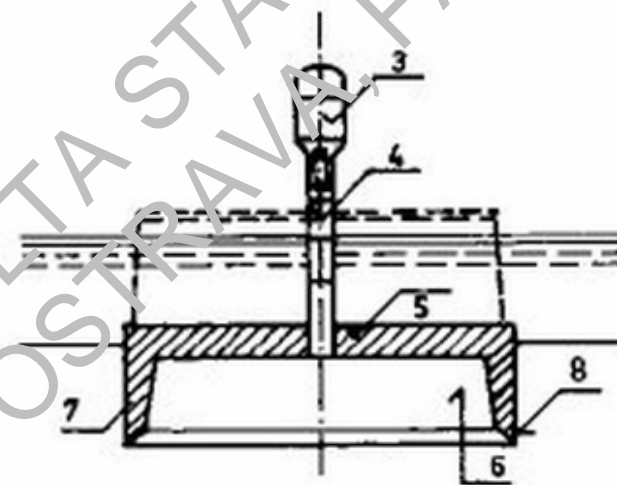
Šachtové pilíře



Kesony



- 1 - pilířová šachta
- 2 - osazený keson
- 3 - vzdušnice
- 4 - větrací a přístupová šachta
- 5 - kesonový strop



- 6 - pracovní komora
- 7 - obvodové stěny (kesonové konzoly)
- 8 - úzký ocelový břit

Děkuji za pozornost.

Použitá literatura:

- [1] Matoušková, D., Solař, J.: Pozemní stavitelství I., Ediční středisko VŠB-TU Ostrava, 2006
- [2] Bradáč, J.: Základové konstrukce, Akademické nakladatelství CERM, s.r.o., Brno, 1995
- [3] Kostelková, L.: Pozemní stavitelství – konstrukce HSV, SNTL, Praha, 1982
- [4] Kutnar, Z. a kol.: Hydroizolace spodní stavby, Skladby a detaily, Dektrade, a.s., 2003
- [5] Maceková, V.: Průzkum stavenišť, <http://www.stavebniklub.cz>, zdroj: Verlag Dashöfer, 2003
- [6] Petrůj, S.: Konstrukce pozemních staveb I., VUT Brno, 1993
- [7] Witzany, J. a kol.: Konstrukce pozemních staveb 20, nakladatelství ČVUT Praha, 2001
- [8] ABF : Katalogový list - Studně, pilíře, kesony <http://www.estav.cz/abf/>
- [9] Skulinová, D., Peřina Z.: Základové konstrukce – přednášky a cvičení, VŠB – TUO, 2005 :
<http://www.fast.vsb.cz/oblasti/katedry-a-pracoviste/225/studijni-materialy>